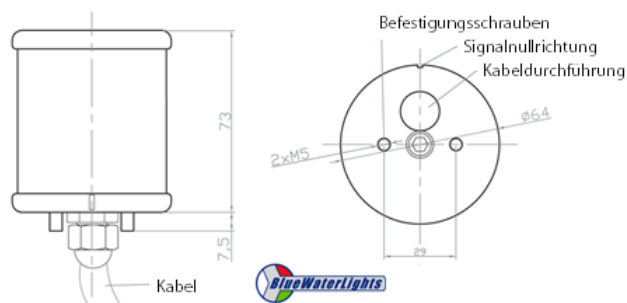


Ankerlicht, LED, Messing, BlueWaterLights



[Hier klicken um dieses Produkt in unserem Onlineshop zu besuchen!](#)

LED Ankerlicht, Signallicht, weiss, Messing, 64x73mm

Vorteile BlueWaterLights-LED-Ankerlicht:

- mit BSH-Zulassung für Schiffe bis 50 m Länge
- geringer Stromverbrauch
- Energieeinsparung über 80%!
- extrem lange Lebensdauer
- Formschöne, schwere Ausführung
- Messing, poliert

Abmessung:

Durchmesser Gehäuse=64mm

Höhe Gehäuse=73mm

Kabellänge=1,5m

Elektrische Daten:

Spannung =9-28V

Leistungsaufnahme= 3,6W

Lichttechnische Daten:

Lichtquelle=LED

Farbe=weiß

Raumwinkel weiß=360°

Nautische Tragweite=min. 2sm

Zugelassene Betriebsdauer=20.000h

Allgemeine Daten:

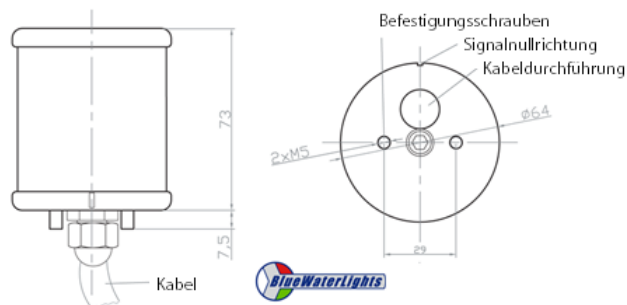
Betriebstemperatur=-25°C bis 55°C

Lagertemperatur=-30°C bis 80°C

Gewicht=350g

Schutzart=IP67 / IP68 (wasserdicht)

Ankerlicht, LED, Messing, BlueWaterLights



Material Gehäuse =Messing, poliert!

Material Zylinderglas=klare Boroglas (Spezialglas): witterungsbeständig, kein erblinden, kein zerkratzen, kein verspröden!

Das Ankerlicht / Signallicht, weiß hat die Zulassung zur Rheinschiffahrt (D.06.261) und zur Seeschiffahrt (BSH/4615/6010261/06)

Bitte beachten: Nicht mit optischen Instrumenten in LED schauen! Nicht direkt in die Led schauen! Achtung: LED-Strahlung!

(Alle Angaben laut Hersteller)

Preisinformation:

(Stand 12.01.2010)

Einzel erhältlich

239,00€

Einzelpreis

(inklusive 19% Mehrwertsteuer)

Einzelpreis (exkl.): 200,84€

[ArtikelNr. 4703748MSG]